

AIR CONTROL

Steuermodul für pulsierende Druckluft



Alles auf einen Blick

- ✓ **Effiziente Druckluftsteuerung:** Pulsierende Druckluft für optimale Reinigung
- ✓ **Flexible Einstellungen:** Pulsfrequenz 5 - 20 Hz, Dauerluft und einstellbare Ausschaltverzögerung
- ✓ **Robust & zuverlässig:** IP54-Schutzart, Weitbereichsspannung (100-250 V AC)
- ✓ **Einfache Integration:** Kompatibel mit Standard-Industriesensoren oder potentialfreiem Kontakt

Produktbeschreibung

Das AIR CONTROL Steuermodul sorgt für eine gezielte und effiziente Bereitstellung von getakteter Druckluft für KIST + ESCHERICH Reinigungssysteme. Je nach Ausführung stellt es die Druckluft entweder direkt über integrierte Ventile bereit – mit der Möglichkeit, die Luft zu pulsen und so besonders effektive Reinigungsergebnisse zu erzielen – oder steuert externe Ventile für eine präzise, kostensparende Druckluftversorgung.

Dank der flexiblen Einstellung der Pulsfrequenz zwischen 5 und 20 Hz sowie der Option für Dauerluft kann die Luftzufuhr optimal an unterschiedliche Anforderungen angepasst werden. Die Steuerung erfolgt wahlweise über Standard-Industriesensoren oder einen potentialfreien Kontakt. Die intuitive Bedienung wird durch einen beleuchteten Netzschalter und eine LED-Funktionsanzeige für Betriebszustand und Ausgangssignal erleichtert.

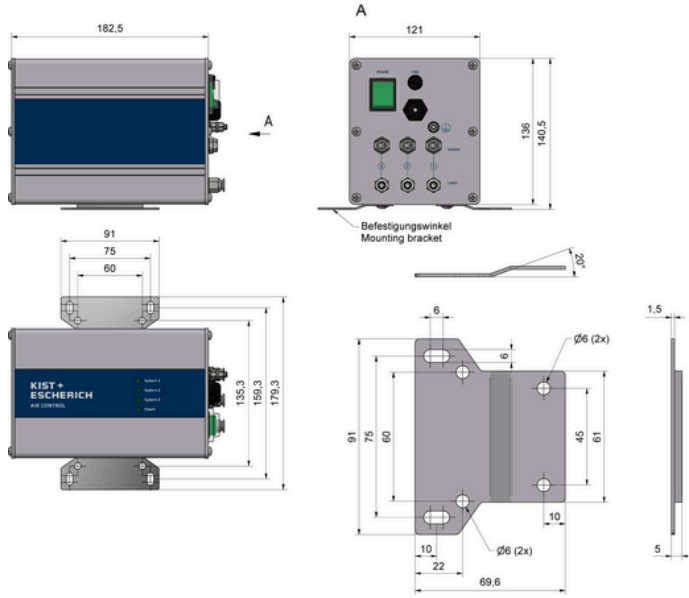
Mit einem Weitbereichsspannungsanschluss (100–250 V AC) und der Schutzart IP54 ist AIR CONTROL äußerst robust und vielseitig einsetzbar. Zudem ermöglicht die konfigurierbare Ausschaltverzögerung (0–10,5 Sekunden in 1,5-Sekunden-Schritten) eine bedarfsgerechte Anpassung an unterschiedliche Anwendungen.

Technische Daten

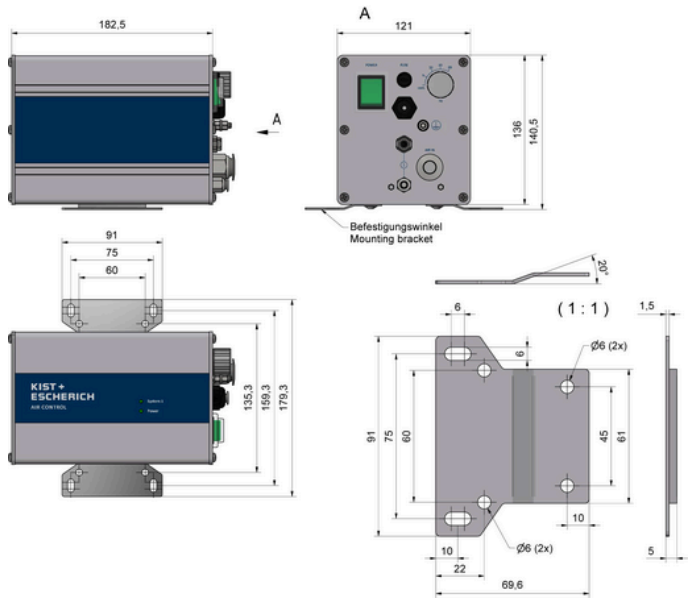
	AC11	AC12	AC13	AC03	ACX2
Betriebsspannung	100 - 250 V (AC)	100 - 250 V (AC)	100 - 250 V (AC)	100 - 250 V (AC)	100 - 250 V (AC)
Frequenz	50/60 Hz	50/60 Hz	50/60 Hz	50/60 Hz	50/60 Hz
Leistungsaufnahme	20 VA	20 VA	20 VA	20 VA	20 VA
Durchmesser Drucklufteingang	10mm	12mm	12mm	-	10mm
Durchmesser Druckluftausgang	6mm	6mm	6mm	-	6mm
Einstellbare Pulsfrequenz	ja	ja	ja	nein	ja
Ausschaltverzögerung	0...10,5 s (Schrittweite 1,5 s)	0...10,5 s (Schrittweite 1,5 s)	0...10,5 s (Schrittweite 1,5 s)	0...10,5 s (Schrittweite 1,5 s)	0...10,5 s (Schrittweite 1,5 s)
Anzahl anschließbarer Druckluftkomponenten	1	2	3	0	1
Anzahl anschließbarer externer Ventile	0	0	0	3	1
Für Sensortyp	24V PNP, NO	24V PNP, NO	24V PNP, NO	24V PNP, NO	24V PNP, NO
Funktionsanzeige	ja	ja	ja	ja	ja
Gewicht	1,5 kg	1,5 kg	2,9 kg	2,9 kg	3,0 kg
Einsatztemperatur (min-max)	5 - 45 °C	5 - 45 °C	5 - 45 °C	5 - 45 °C	5 - 45 °C

Technische Zeichnungen

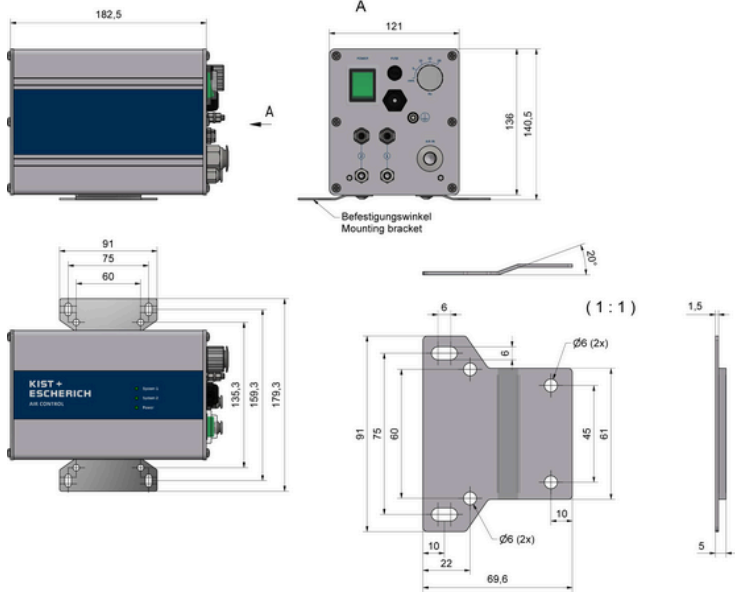
AC03



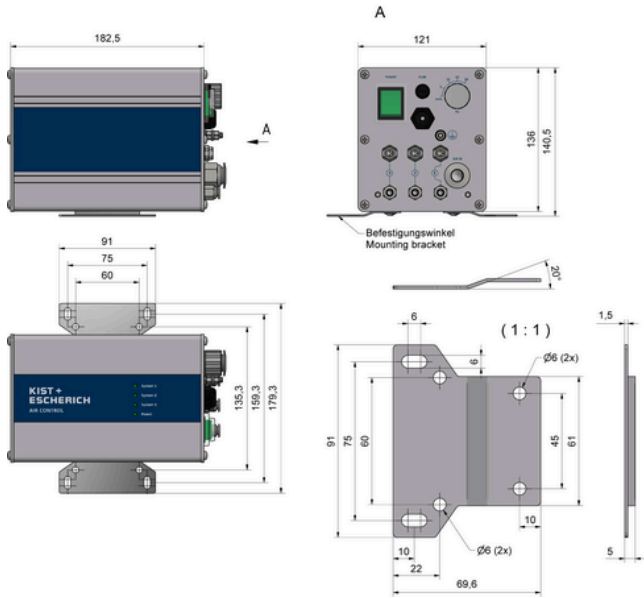
AC11



AC12



AC13



ACX2

